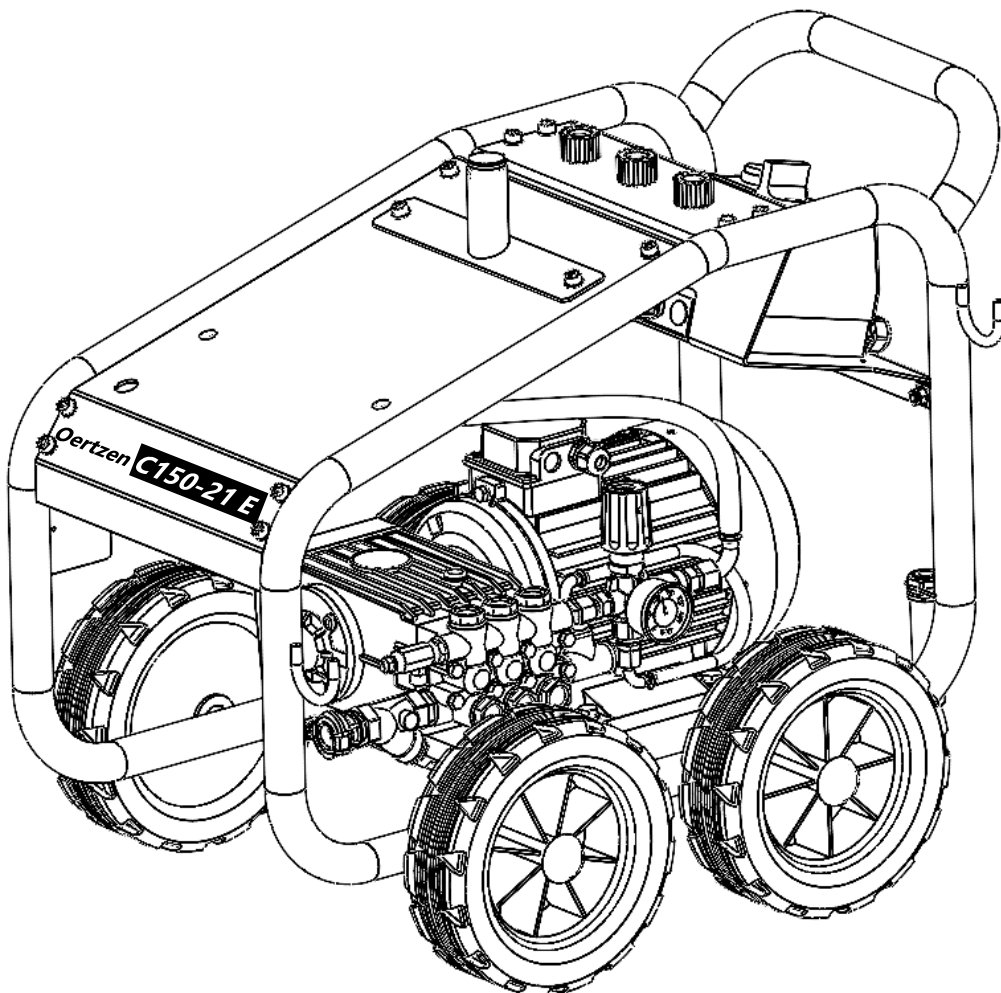


Ersatzteilliste
spare part list

Oertzen C 150-21 E / 710000135

(E200-23)

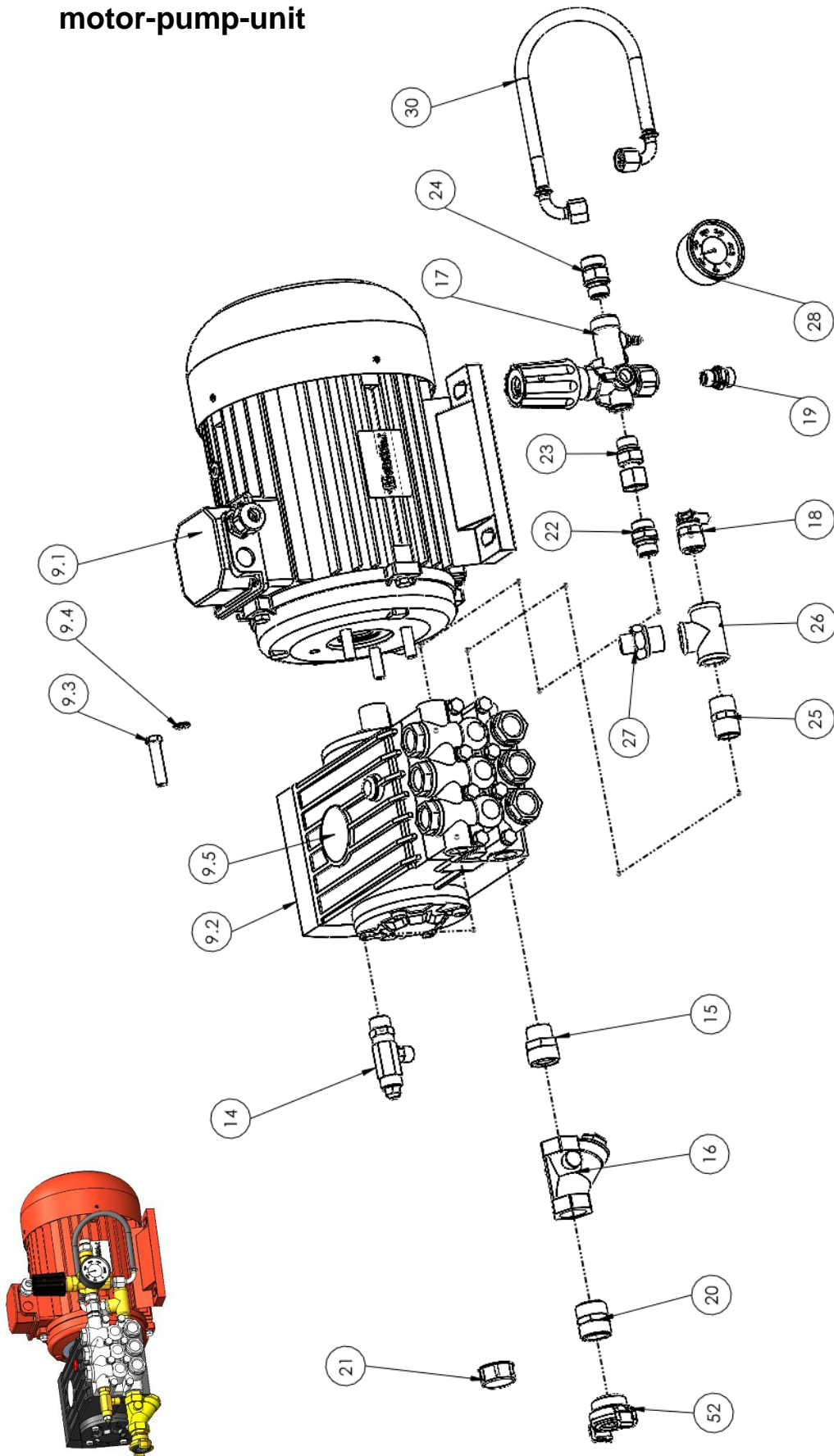


08/2023

Inhaltsverzeichnis

Seite 3	1 Motor-Pumpen-Satz / motor pump unit
Seite 5	2 Rahmenanlage / frame with add-on parts
Seite 8	3 Schaltkasten / switchbox
Seite 9	4 Pumpe / pump
Seite 10	5 Steuerventil / unloader valve
Seite 11	6 Spritzausrüstung / spray equipment

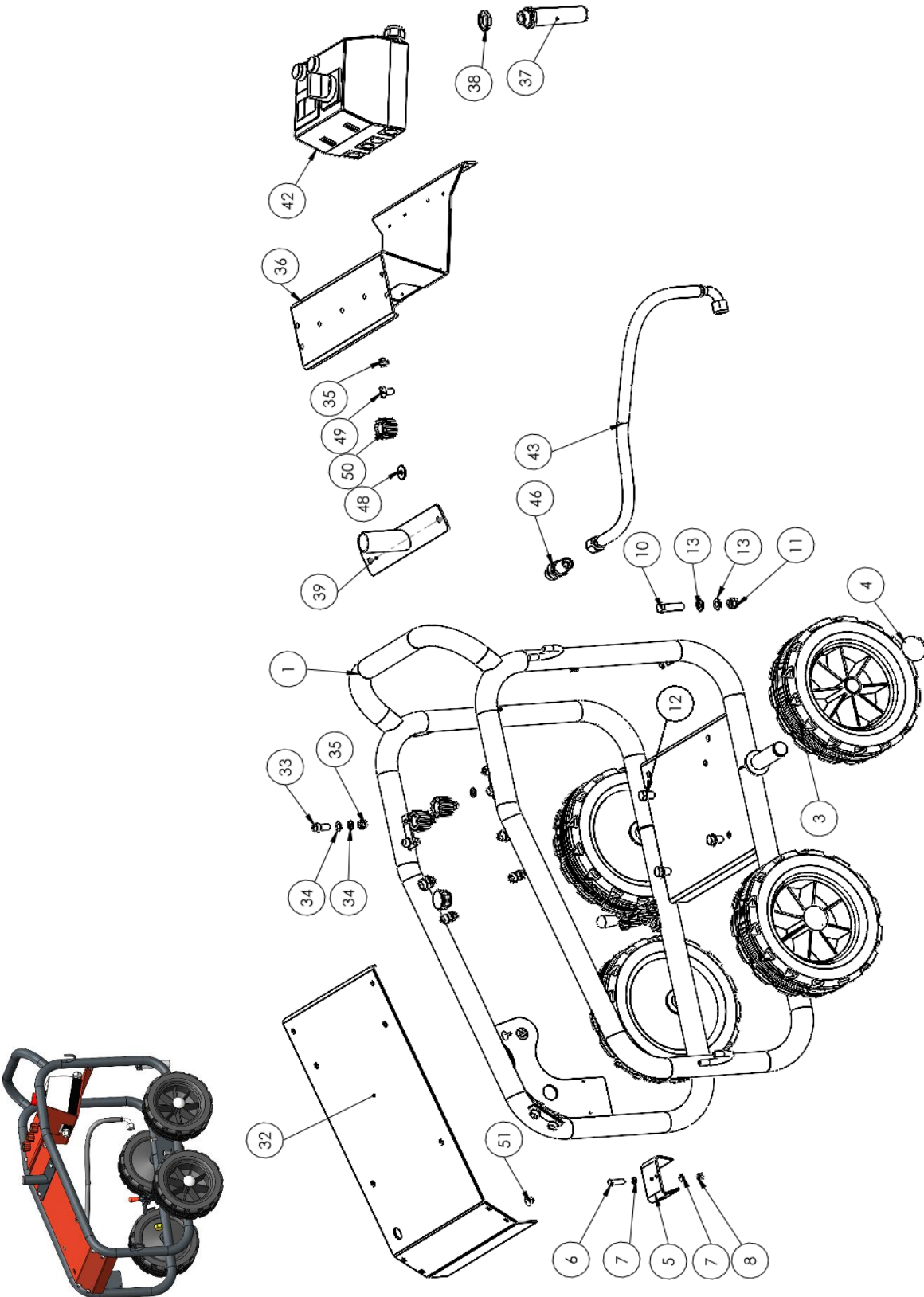
1. Motor-Pumpen-Satz motor-pump-unit



Pos Pos	Bezeichnung description	Artikelnummer spare part number	Anzahl piece
9.1	E-Motor 5,5kW7,5PS 230/400V 50Hz 1450 +T e-motor 5,5kW7,5PS 230/400V 50Hz 1450 +T	710501150	1
9.2	HP-Pump hp-pump	710220002	1
9.3	Schraube 6kt (DIN 933) M8 x 30 VZ hex bolt M 8 x 30 galv	715000151	1
9.4	Federring (DIN 127) 8,2mm VZ lock washer 8,2 mm, galv	715001281	1
9.5	Label "1 Ölwechsel" Pumpe rund label "1oel change" hp pump	710601062	1
14	Sicherheitsventil 250bar MS safetyvalve 250 bar	710505105	1
15	Reduziernippel 3/4"M x 1/2"M MS reduct nipple 3/4" M x1/2" M brass	710003023	1
16	Schrägsitzfilter 3/4" o Bohrung water strainer 3/4" 650µ	710104051	1
17	Umlaufventil 250bar oINJ Unloader Valve 250 bar w/o Injector	710304316	1
18	Thermoventil 63°C m Nippel thermo valve 63°C/145°F w Barb	710306086	1
19	Einschraubnippel 1/4" x M16 x 1,5 male stud connect1/4"xM16x1,5	711030134	1
20	Doppelnippel 3/4" MM MS kurz double nipple 3/4" MM short brass	710003004	1
21	Schutzkappe 3/4" für 710003023 protection cap 3/4" for 710003023	710304366	1
22	Einschraubstutzen 315Bar G3/8M xM18x1,5M screw-in socket 315Bar G3/8M x M18x1,5M	715101024	1
23	Einschrauber 315Bar G3/8 M x M18x1,5 ÜW screw-in connector 315B G3/8MxM18x1,5ÜW	715101026	1
24	Einschraubnippel G3/8"MxM20*1,5M HS 630B male stud connector G3/8"MxM20*1,5M 630Bar	715101537	1
25	Doppelnippel 1/2" MM MS lang double nipple 1/2" long Brass	710003008	1
26	T-Stück 1/2" WWW MS tee 1/2" brass FFF	710003065	1
27	Einschraubnippel 1/2" x M16 x 1,5 24° HL male stud connect 1/2" x M16x1,5 24° HL	710703052	1
28	Manometer- Einbau 0-400bar GLYC pressure gauge 0-400bar glycer	710406050	1
30	Umlaufsch E-S21 E200-E240 2xM16*1,5 V35 circulationhose E-Serie21 2xM16*1,5 V35	715101639	1
52	Geka-Kupplung Messing 3/4"i geka-coupling brass 3/4"i	710703081	1

2. Rahmenanlage mit Anbauteilen

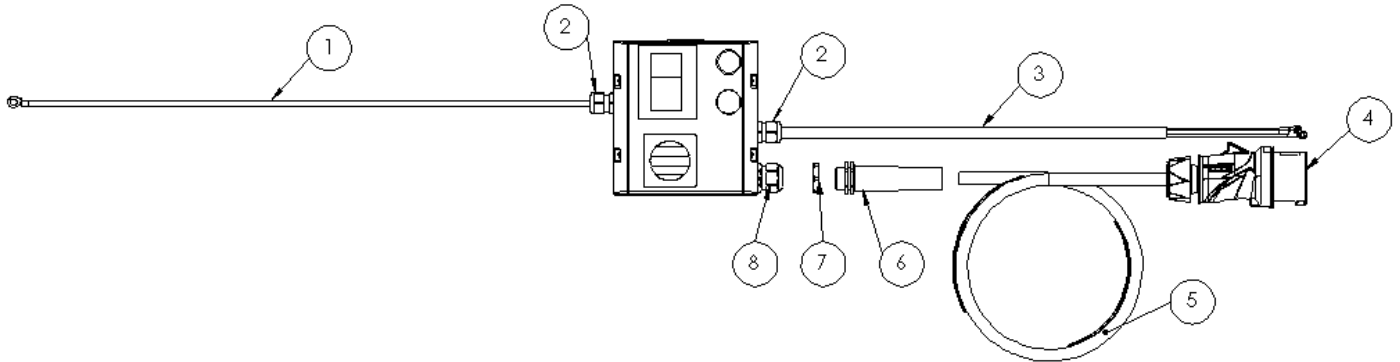
frame unit with add-on parts



Pos Pos	Bezeichnung description	Artikelnummer spare part number	Anzahl piece
1	Rahmen KPL E-Serie 21 E200-E334 lack frame e series 21	760002002	1
3	Rad 260mm 300/380E/E400/500-17 wheel 260mm 380E/E400/E500-17	710102207	4
4	Starlock-Kappe 25mm VA starlock hubcap 25mm INOX	710101092	4
5	Bremsplatte E 400/ E 500-17/ M 240 (lackiert) brake plate E400/E500-17/M240 painted	710102218	1
6	Schraube 6kt (DIN 933) M6 x 25 hexagon bolt M 6x 25 metric	710006132	2
7	Scheibe (DIN 125) A 6mm washer 6,2mm	710217154	4
8	Mutter Stop (DIN 985) 6kt M6 VZ lock nut (DIN 985) M 6, galv	710006308	2
10	Schraube 6kt (DIN 933) M10 x 40 VZ hex bolt M 10 x 40	715000015	4
11	Mutter Stop (DIN 985) 6kt M10 lock nut M10	715028110	4
12	Fächerscheibe (DIN 6798) doppelt gezahnt Ø10 earth grounding disc 10mm	710006338	2
13	Scheibe (DIN 125) A 10mm washer 10mm	710006326	6
32	Stirnblech E-Serie 21 E200 bis E334 front plate e series 21	715101601	1
33	Schraube Innen-6kt ISO4762 (DIN 912) M8 x 20 cylinder head screw M 8 x 20	715000276	14
34	Scheibe (DIN 125) A 8mm washer A8	710006324	28
35	Mutter Stop (DIN 985) 6kt M8 lock nut (DIN 985) M 8	715028108	17
36	Schaltkastenblech KPL Rahmenversion 21 E200 bis E334 switch box plate e series 21	715101631	4
37	Kabelverschraubung mit Knickschutz_Hugro M25 x 1,5 cable gland +kink protection M25*15	710410098	4
38	Mutter für Kabelverschraubung mit Knickschutz_M25 x 1,5 nut M25*15 for cable gland +K	710410099	4
39	Schlauchhalter KPL ES21 E200-E500 lack hose holder KPL ES21 E200-E500 lacquer	715101620	1
42	Schaltkasten E200 evo switchbox E200 evo	710408335	1

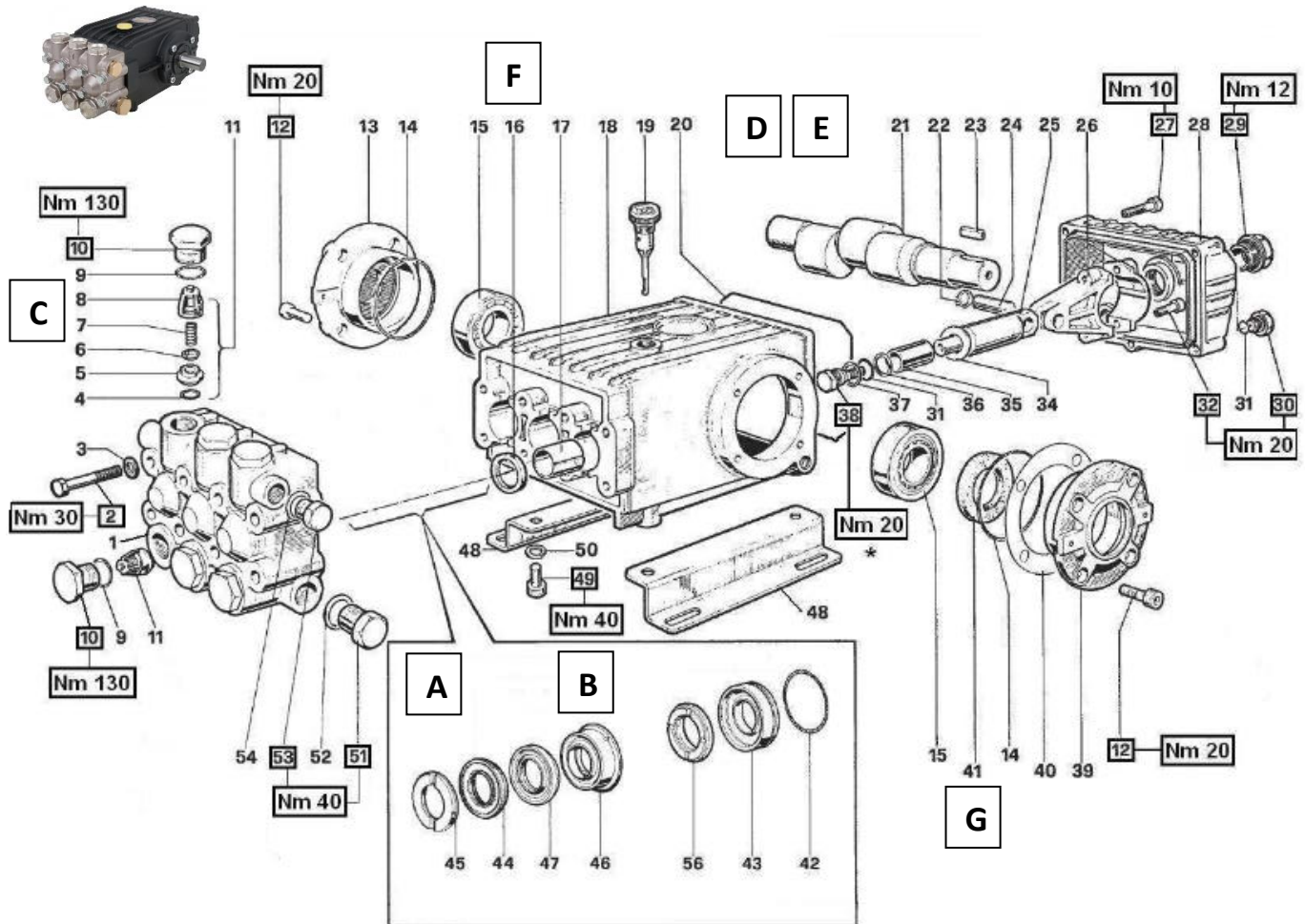
43	HD Schlauch E-S21 e200-E334 M20x1,5 hd-hose E-S21 E200-E334 M20*1,5 G+W	710702182	1
46	Schottverschraubung 600Bar G1/2 x M20*1,5 stahl bulkhead fitting 1/2" M20x15 630B Stahl	715101610	1
48	Scheibe (DIN 9021) A 8,4 VA washer (DIN 9021) A 8,4 INOX	715100929	3
49	Flachrundschr M 8x20 VA round head bolt M 8x20 VA	715000744	3
50	HV-Mutter OE2 330bar MS rot hand nut M22x1,5 330bar	710703130	3
51	Universalstopfen all-purpose plug	715101039	2
oAbb	Typenschild 65x80mm name plate 65x80	710601027	1
oAbb	Blindniet (DIN 7337) 3 x 6 blind rivet (DIN 7337) 3 x 6	715001900	2
oAbb	Label "OERTZEN" 280mm label "OERTZEN" 280mm	710601035	1
oAbb	Label "VERBRENNUNGSGEFAHR" label "VERBRENNUNGSGEFAHR"	710601039	1
oAbb	Label "SICHERHEITÜV" 100 x 35 label "SICHERHEITÜV" 100 x 35	710601040	1
oAbb	Label "Warning Notice Blasting" label "Warning Notice Blasting"	710601060	1
oAbb	Label "ACHTUNG-1Sicherh-Prüfung" label "ACHTUNG-1Sicherh-Prüfung"	710601061	1
oAbb	Verbindungsklemme Thermoschutz Motor terminal thermo protection motor	710410082	1
oAbb	Schutzkappe 22x1,5 protection Cap 22x1,5	710304367	1
oAbb	HV-Wechselnippel 1/2"i x OE2 400B Mess HV-Wechselnippel 1/2"i x OE2 400B Mess	715101614	1

3. Schaltkasten switchbox



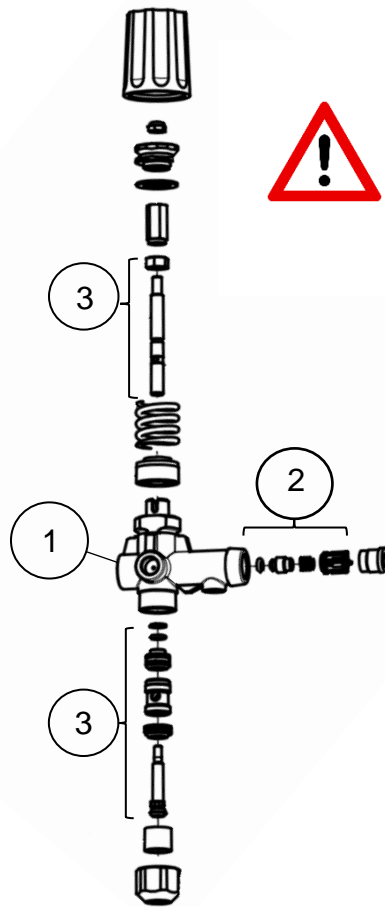
Pos Pos	Bezeichnung description	Artikelnummer spare part number	Anzahl piece
n/b	Motorschutzschalter 12A m Hauptschalter motor protection switch 12A wmain switch	710408333	1
1	Kabel PE Verbindung E200-240evo Schaltk kabel PE connection E200-240evo switchbox	715101630	1
2	Kabelverschraubung M20 x 1,5 cable inlet M20 x 1,5	710410069	2
oAbb	Mutter M20 x 1,5 fKabelverschraubung für 710410069 nut M20 x 1,5 f cable gland	710410068	2
3	Motorzuleitung E200 Evo motor supply cable E200 evo	715101645	1
4	Stecker CEE 5Pol 16A CEKON Plug,5 Pole, 16A	710410035	1
5	Kabel 5 x 2,5mm² H07RN-F cable 5x 2,5mm² pm	710410005	5,3m
6	Kabelverschraubung +Knickschutz M25*1,5 cable gland +Kink protection M25*15	710410098	1
7	Mutter M25*1,5 für Kabelverschraubung für 710410098 nut M25*15 for cable gland +K	710410099	2
8	Kabelverschraubung M25*1,5 cable Inlet M25x1,5	710410073	1
oAbb	Mutter M25*1,5 für Kabelverschraubung für 710410073 nut M25 x 1,5 f cable gland brass	715100449	1
oAbb	Hauptschalter mainswitch / emergency stop 25 A	710408344	1
oAbb	Motorschutzschalter motor prot switch 9-14A	710408341	1
oAbb	Leistungsschutz 12 A Spule 220V AC contactor 12 A coil 220V AV	710408343	1

4. Pumpe pump



Pos Pos	Bezeichnung description	Artikelnummer spare part number	Anzahl piece
A	Manschettenkit E200-M300 ab 06/95; 42,44,45,47,56 rep kit seals E200-M300 >06/95,42,44,45,47,56	710218159	1
B	Manschette Hardparts 20mm 1x Kolben; 42,43,44,45,46,47,56 seal kit 20mm(hardparts)1piston,; 42,43,44,45,46,47,56	710220049	3
C	Ventil 60°C VA Polyamidkäfig pump valve (1pc) max 60°C	710216106	6
D	Plunger 20mm (280bar)1Kolben ceramic plunger 20mm (280bar)1piston	710218149	3
E	Kolbenschraubenkit VA cplmDicht (1 St) plunger bolt INOX cpl w seals f 1 piston	710217141	3
F	Wedi 22 x 32 x 5,5 1Kolben seal ring S 22 x 32 x 5 1piston	710216216	3
G	Wedi 30 x 55 x 7 Sonder seal ring30x55x 7 special	710220042	1
o.Abb	Spezial-Pumpenöl special pump oil	710801099	1l

5. Steuerventil unloader valve

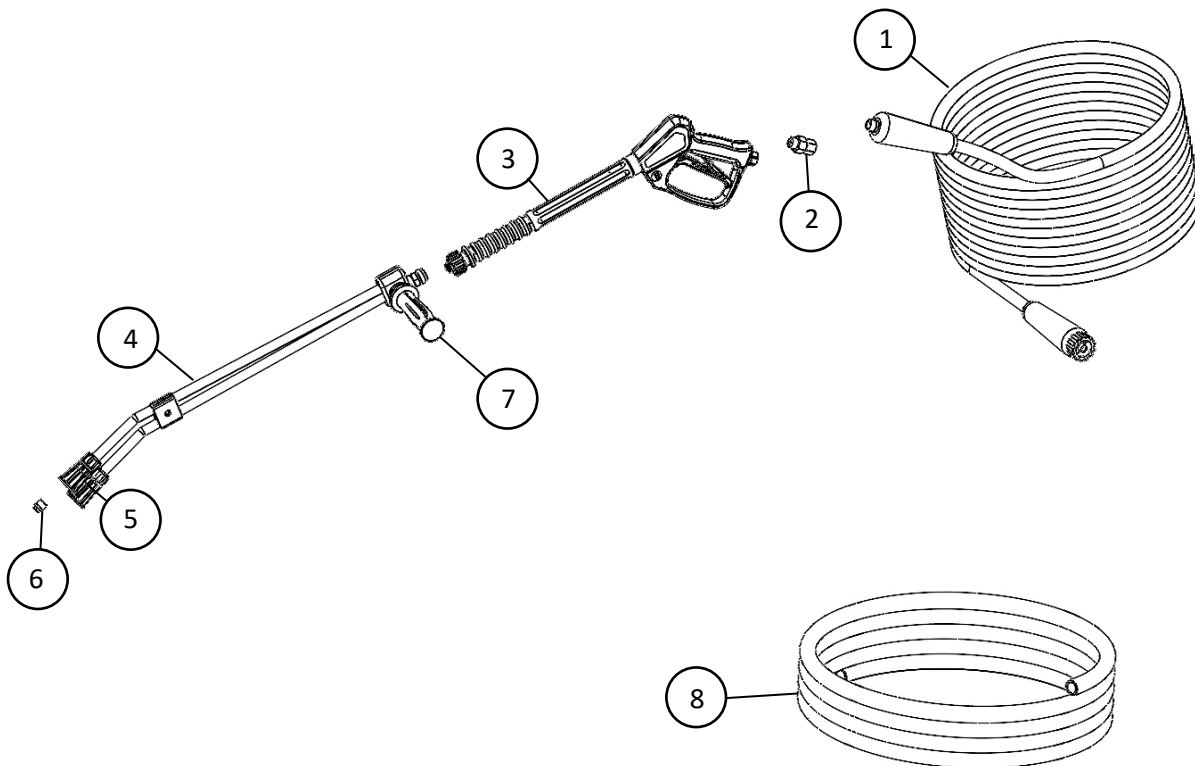


Eine Reparatur des Steuerventils, darf nur durch geschultes Fachpersonal erfolgen!

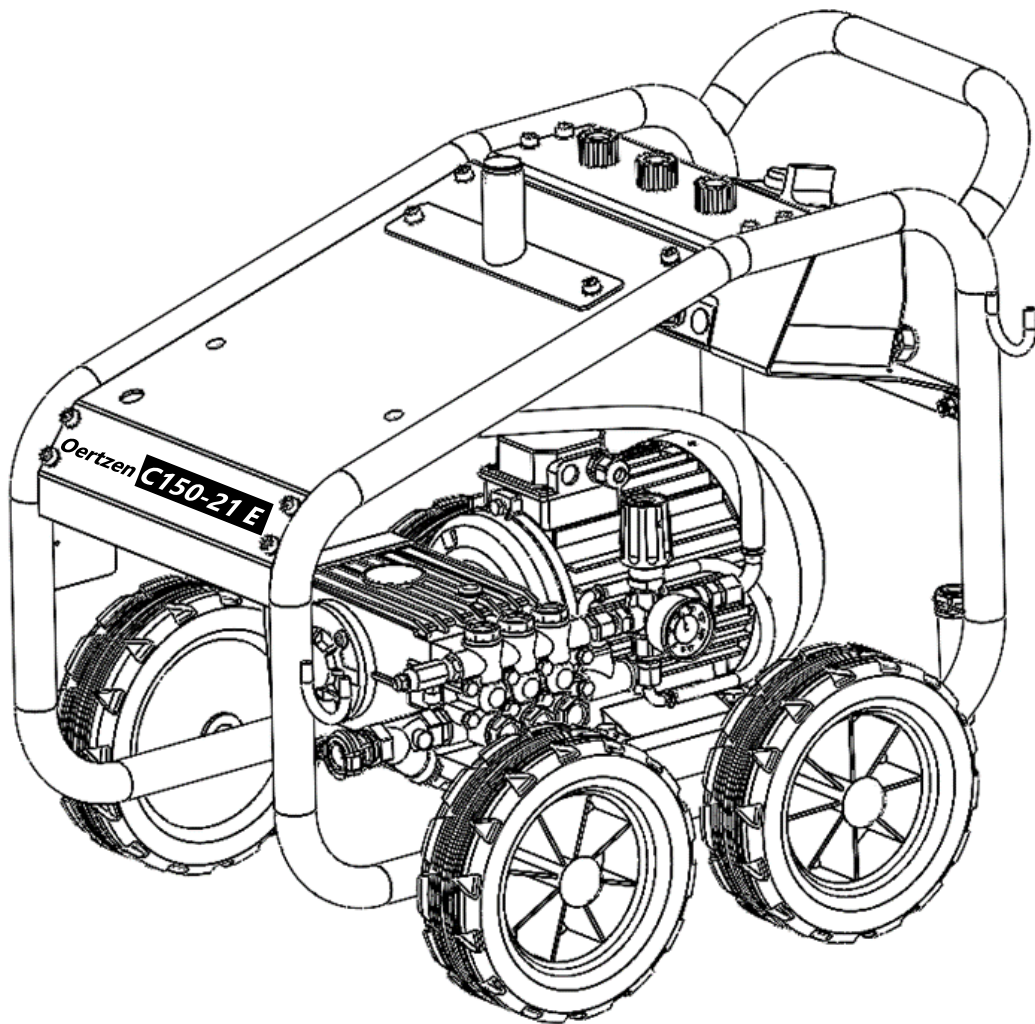
the control valve may only be repaired by trained personnel!

Pos Pos	Bezeichnung description	Artikelnummer spare part number	Anzahl piece
o.Abb	Umlaufventil eingestellt für E200-23 C150-21E unloader valve adjusted E200-23 / C150-21E	710499005	1
1	Steuerventil 250bar mit Injektor 24 valve 250 bar w injection 24	710304303	1
2	Rep-Satz Rückschlagventil (7103043) unloader check valve(HP-outlet)	710304310	1
3	Umlaufventilkitf(7103043) rep kit unloader valve cpl	710304314	1

6. Spritzeinrichtung spray equipment



Pos Pos	Bezeichnung description	Artikelnummer spare part number	Anzahl piece
1	Panzerjet 10M 500bar ISO "PANZERJET" hp hose 10m 500barISO	710702064	1
2	Entdrallungsgelenk 3/8" 350bar MS vernic hp-hose swivel 3/8" 330bar	710708050	1
3	Pistole HD-SICH 330bar Iso-Griff 3/8" Ei hp-safety pistol 330bar,wgrip	710700001	1
4	Lanze doppelt 660mm/DruckregStandard double wand 660mm/pressregINOX	710700022	1
5	Düsenträger m Schutzkappe VZ nozzle holder w protcap	710710103	2
6	Waschdüse Flachstrahl 2508 VA spray nozzle flat cone beam 2508 INOX	710712508	1
7	Druckregel-Ventil Doppellanze pressregvalv doublelance horiz	710704049	1
8	PVC Klarsichtschlauch 6mm transparent hose 6 mm	710708121	1m



Hako GmbH • Hamburger
Straße 209-239 • D-23843
Bad Oldesloe • Telefon:
0049-4531-806-0 • Telefax:
0049-4531-806-338
www.hako.com •
info@hako.com